

polaris
ТЕХНИКА УЮТНОЙ ЖИЗНИ

Руководство по эксплуатации / Гарантия
Інструкція з експлуатації / Гарантія
Пайдалану жөніндегі нұсқау/Кепілдік
Manual instruction / Guarantee



PMH 1546 / PMH 2047 / PMH 1598 / PMH 2099

Обогреватель микатермический
Обігрівач мікатермічний
Микатермикалық жылытқыш
Micathermic heater

**Обогреватель микатермический
POLARIS
Модель PMH 1546 / PMH 2047 / PMH 1598 / PMH 2099
Руководство по эксплуатации**

Благодарим Вас за выбор продукции, выпускаемой под торговой маркой POLARIS. Наши изделия разработаны в соответствии с высокими требованиями качества, функциональности и дизайна. Мы уверены, что Вы будете довольны приобретением нового изделия нашей фирмы.

Перед началом эксплуатации прибора внимательно прочитайте данное руководство, в котором содержится важная информация, касающаяся Вашей безопасности, а также рекомендации по правильному использованию прибора и уходу за ним.

Сохраните руководство вместе с гарантийным талоном, кассовым чеком, по возможности, картонной коробкой и упаковочным материалом.

Оглавление

1. Общая информация	2
2. Общие указания по безопасности	2
3. Специальные указания по безопасности прибора	3
4. Сфера использования	4
5. Описание прибора	4
6. Комплектация.....	4
7. Эксплуатация прибора	5
8. Чистка и уход	6
9. Неисправности и их устранение.....	6
10. Требования по утилизации	6
11. Технические данные	7
12. Информация о сертификации	7
13. Гарантийное обязательство	8

1. Общая информация

Настоящее руководство по эксплуатации предназначено для ознакомления с техническими данными, устройством, правилами эксплуатации и хранения обогревателя микатермического POLARIS модели PMH 1546 / PMH 2047 / PMH 1598 / PMH 2099 (далее по тексту – прибор).

2. Общие указания по безопасности

- Эксплуатация прибора должна производиться в соответствии с «Правилами технической эксплуатации электроустановок потребителей».
- Прибор предназначен исключительно для использования в быту.
- Прибор должен быть использован только по назначению.
- Каждый раз перед включением прибора осмотрите его. При наличии повреждений прибора и сетевого шнура ни в коем случае не включайте прибор в розетку.
- **Внимание! Не используйте прибор вблизи ванн, раковин или других емкостей, заполненных водой.**
- Ни в коем случае не погружайте прибор в воду или другие жидкости.
- Для дополнительной защиты целесообразно установить устройство защитного отключения (УЗО). Обратитесь за советом к квалифицированному специалисту.
- Включайте прибор только в источник переменного тока (~). Перед включением убедитесь, что прибор рассчитан на напряжение, используемое в сети.
- **Любое ошибочное включение лишает Вас права на гарантийное обслуживание.**
- Не пользуйтесь нестандартными источниками питания или устройствами подключения.
- Перед включением прибора в сеть убедитесь, что он находится в выключенном состоянии.

- Не используйте прибор вне помещений. Предохраняйте прибор от жары, прямых солнечных лучей, ударов об острые углы, влажности (ни в коем случае не погружайте прибор в воду). Не прикасайтесь к прибору влажными руками. При намокании прибора сразу отключите его от сети.
- По окончании эксплуатации, чистке или поломке прибора всегда отключайте его от сети.
- Данный прибор не предназначен для использования людьми (включая детей), у которых есть физические, нервные или психические отклонения или недостаток опыта и знаний, за исключением случаев, когда за такими лицами осуществляется надзор или проводится их инструктирование относительно использования данного прибора лицом, отвечающим за их безопасность.
Необходимо осуществлять надзор за детьми с целью недопущения их игр с прибором.
- Нельзя переносить прибор, держа его за сетевой шнур. Запрещается также отключать прибор от сети, держа его за сетевой шнур. При отключении прибора от сети, держитесь за штепсельную вилку.
- После использования никогда не обматывайте сетевой шнур вокруг прибора, так как со временем это может привести к его излому. Всегда гладко расправляйте сетевой шнур на время хранения.
- Замену сетевого шнура могут осуществлять только квалифицированные специалисты - сотрудники сервисного центра. Неквалифицированный ремонт представляет прямую опасность для пользователя.
- Не производите ремонт прибора самостоятельно. Ремонт должен производиться только квалифицированными специалистами сервисного центра.
- Для ремонта прибора могут быть использованы только оригинальные запасные части.

3. Специальные указания по безопасности данного прибора

- Напряжение сети и мощность, подводимые к обогревателю, должны соответствовать данным, указанным на шильдике на задней крышке.
- Категорически запрещается накрывать комнатный обогреватель во время работы.
- Во избежание пожара располагайте обогреватель так, чтобы другие предметы находились не ближе 0,9м от передней решётки и 0,3м от задней и боковых сторон.
- При работе передняя решётка имеет высокую температуру. Не прикасайтесь к ней.
- Извлекайте штепсельную вилку из розетки, когда прибор не используется или перед чисткой.
- Никогда не погружайте сетевой шнур, вилку или комнатный обогреватель в воду или любую другую жидкость.
- Не позволяйте детям пользоваться комнатным обогревателем.
- Запрещается накрывать прибор тряпками, поскольку это может привести к возникновению пожара.
Запрещается устанавливать прибор в непосредственной близости от штепсельной розетки.
- Необходимо осуществлять надзор за детьми с целью недопущения их игр с прибором.
- Запрещается использовать данный обогреватель с программным устройством, таймером и любым другим устройством, которое автоматически включает обогреватель, так как существует риск возгорания, если обогреватель накрыт или неправильно расположен.
- Запрещается использовать нагреватель в непосредственной близости от ванны, душа или плавательного бассейна.
- Не вставляйте пальцы или металлические предметы в комнатный обогреватель.
- Запрещается тянуть, перекручивать или иным образом портить сетевой шнур.
- В приборе используется специальный сетевой шнур, и он может быть заменен только специалистами сервисной службы, поскольку для этого требуются специальные инструменты.
- Ремонт электрических приборов могут выполнять только специально подготовленные электрики. Неправильно выполненный ремонт создает серьезный риск пользователю.

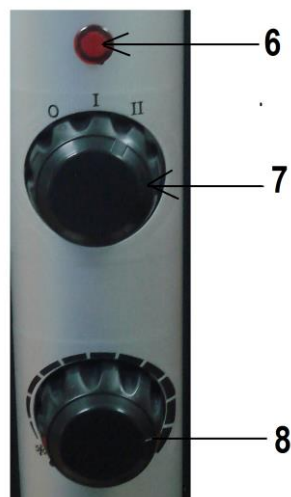
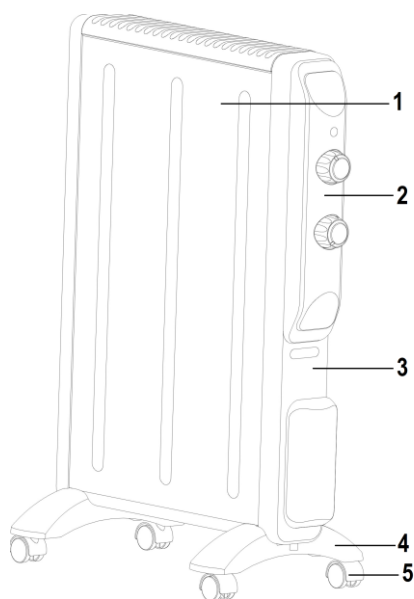
- Не используйте комнатный обогреватель с поврежденным сетевым шнуром, после сбоя в работе, после попадания жидкости или после какого-либо другого повреждения. При подозрении на повреждение доставьте комнатный обогреватель в сервисную службу для проверки, ремонта или настройки.
- Смазка двигателя прибора произведена в фабричных условиях на весь период использования обогревателя и не требует дальнейшей его смазки.
- Стикер, расположенный на решетке прибора, является рекламным и должен быть обязательно удален перед началом использования обогревателя.

4. Сфера использования

Прибор предназначен исключительно для бытового использования в соответствии с данной Инструкцией. Прибор не предназначен для промышленного использования.

Производитель не несет ответственности за ущерб, возникший в результате неправильного или непредусмотренного настоящей инструкцией использования.

5. Описание прибора



Панель управления

1. Защитная металлическая решетка
2. Панель управления
3. Передняя панель
4. Опора для роликов
5. Ролики для перемещения
6. Индикаторная лампочка
7. Переключатель мощности
8. Регулируемый термостат

6. Комплектация

Прибор – 1 шт.

Опора – 2 шт.

Ролики – 4 шт.

Шурупы для крепления опор и роликов

Инструкция пользователя

Список сервисных центров

Гарантийный талон

Упаковка (полиэтиленовый пакет + коробка)

7. Эксплуатация прибора

Подготовка прибора к эксплуатации.

- Выньте прибор из коробки.
- Удалите весь упаковочный материал.
- Проверьте наличие и комплектность монтажных деталей.

Установка роликов

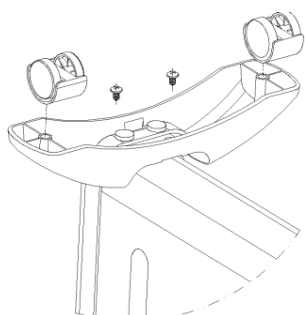


Рис А

- Прежде чем начать использовать прибор необходимо установить опоры с роликами (рис А).
- Аккуратно переверните прибор.
- Установите ролики на опоры в специальные отверстия.
- Затем установите опоры с роликами к прибору со стороны передней и задней панели соответственно и закрепите с помощью шурупов и отвертки. Шурупы поставляются в комплекте.
- Переверните прибор и установите на опорах с роликами.

Использование прибора

1. Убедитесь, что обогреватель установлен устойчиво на ровной твердой поверхности. Используйте прибор только в вертикальном положении, установленный на опоры с роликами.
2. Включите прибор в сеть 220–240 В ~ 50Гц. Убедитесь, что вилка плотно вставлена в розетку.
Примечание: при первом включении прибора возможно наличие запаха, который должен пройти по истечении некоторого времени. Запах не представляет вреда и является результатом нагрева пыли и/или остатков смазочных материалов, применявшихся при производстве.
3. Убедитесь, что переключатель мощности находится в положении «0» (Выкл), а термостат – в положении «•» (Выкл).
4. С помощью переключателя мощности выберите желаемый режим нагрева:
I – прибор работает при минимальной мощности (модели РМН 1546, РМН 1598 – 1000 Вт; модели РМН 2047, РМН 2099 – 1500 Вт).
II – прибор работает на высокой мощности (модель РМН 1546, РМН 1598 – 1500Вт; модель РМН 2047, РМН 2099 – 2000 Вт).
5. С помощью термостата (8) установите желаемую температуру в помещении: для увеличения температуры необходимо вращать термостат по часовой стрелке в направлении положения. Для уменьшения желаемой температуры помещения поворачивайте термостат против часовой стрелки. Для выключения термостат необходимо повернуть против часовой стрелки.
6. Термостат будет поддерживать заданную температуру периодическим включением или отключением прибора. При понижении температуры ниже установленной, прибор автоматически включится (индикаторная лампочка загорится). Как только температура в помещении достигнет установленной, прибор выключится (индикаторная лампочка погаснет). Таким образом, температура воздуха в помещении остаётся постоянной.
7. Прибор функционирует (нагревает) только в том случае, когда и переключатель мощности и термостат включены.
8. При включении загорается индикаторная лампочка.
9. Для того, чтобы выключить прибор, верните переключатель мощности в положение «0», а термостат – в положение «•».

Функции защиты

Обогреватель оснащен следующими системами защиты:

- Защита от перегрева. При повышении внутренней температуры обогревателя выше обычной рабочей температуры сработает защита, и обогреватель отключится. В этом случае

необходимо выключить обогреватель, вынув вилку из розетки, и дать ему остыть примерно 30 минут. Затем включить согласно данной инструкции

- Защита, отключающая обогреватель при опрокидывании.

8. Чистка и уход

- Перед чисткой отключите прибор от сети и дайте ему остыть. Протрите мягкой влажной тряпкой. Не применяйте растворителей или абразивов.
- Электрический обогреватель необходимо регулярно чистить, снимать пыль с его поверхности, поскольку пыль отрицательно воздействует на эффективность работы прибора.
- Не используйте для чистки аппарата острые и твердые предметы.

Хранение

Электроприборы хранятся в закрытом сухом и чистом помещении при температуре окружающего воздуха не выше плюс 40°C с относительной влажностью не выше 70% и отсутствии в окружающей среде пыли, кислотных и других паров, отрицательно влияющих на материалы электроприборов.

Транспортировка

Электроприборы транспортируют всеми видами транспорта в соответствии с правилами перевозки грузов, действующими на транспорте конкретного вида. При перевозке прибора используйте оригинальную заводскую упаковку

Транспортирование приборов должно исключать возможность непосредственного воздействия на них атмосферных осадков и агрессивных сред.

Примечание: По окончании срока эксплуатации электроприбора не выбрасывайте его вместе с обычными бытовыми отходами, а передайте в официальный пункт сбора на утилизацию. Таким образом, Вы поможете сохранить окружающую среду.

Реализация

Правила реализации не установлены.

9. Неисправности и их устранение

Описание неисправности	Причина неисправности	Способ устранения
Прибор не включается	Отсутствует электропитание	Подключите электропитание
Прибор не греет	Терморегулятор установлен на слишком низкую температуру	Выберите более высокую установку температуры
Низкий эффект обогрева	1. Помещение недостаточно изолировано 2. Выбрана низкая мощность нагрева	1. Закройте окна и двери 2. Переключите нагрев на максимальную мощность
Срабатывает защита от перегрева	Температура в помещении слишком высокая	1. Отключите и остудите обогреватель 2. Выберите более низкую установку температуры

10. Требования по утилизации

Отходы, образующиеся при утилизации изделий, подлежат обязательному сбору с последующей утилизацией в установленном порядке и в соответствии с действующими требованиями и нормами отраслевой нормативной документации, в том числе в соответствии с СанПиН 2.1.7.1322-03 «Гигиенические требования к размещению и обезвреживанию отходов производства и потребления.»

11. Технические данные

Модели **PMH 1546 / PMH 2047 / PMH 1598 / PMH 2099** – микатермический обогреватель торговой марки Polaris

Напряжение: 220-240 В

Частота: ~50 Гц

Максимальная потребляемая мощность:

PMH 1546, PMH 1598	1500 Вт
PMH 2047, PMH 2099	2000 Вт

Класс защиты – I

Примечание: Вследствие постоянного процесса внесения изменений и улучшений, между инструкцией и изделием могут наблюдаться некоторые различия. Производитель надеется, что пользователь обратит на это внимание.

12. Информация о сертификации

Прибор сертифицирован на соответствие нормативным документам РФ.

Сертификат соответствия № TC RU C-US.AG03.B.17084 серия RU № 0678952.

Срок действия с 23.04.2018 по 22.04.2019

Выдан: орган по сертификации продукции ООО «Альсена», 115230, Москва, проезд Хлебозаводский, д.7, стр. 9, оф.58

Конструкция прибора соответствует требованиям ТР ТС 004/2011 «О безопасности низковольтного оборудования», а также ТР ТС 020/2011 «Электромагнитная совместимость технических средств».



Дата производства: указана на шильдике прибора

Расчетный срок службы изделия: 5 лет

Гарантийный срок: 3 года со дня покупки

Изготовитель:

Limited Liability Company TEXTON CORPORATION

160 Greentree Drive, Suite 101, City Dover, Country of Kent, State of Delaware 19904, United States of America

at factory DONGGUAN KOREN ELECTRICAL APPLIANCES CO., LTD

A9 Building, Xicheng II District, Hengli, Dongguan, Guangdong, China

Общество с ограниченной ответственностью "ТЕКСТОН КОРПОРЕЙШН"

160 Гринтри Драйв, Помещение 101, город Дувр, округ Кент, Штат Делавэр, 19904, Соединенные Штаты Америки

на заводе ДУНГУАНЬ КОРЕН ЭЛЕКТРИКАЛ АППЛАЙАНСЕС КО., ЛТД

Строение А9, 2-й район Сиченг, Хенгли, Дунгуань, Гуандун, Китай

Уполномоченный представитель на территории РФ и Белоруссии:

ООО «ДС-Сервис»

109518 г. Москва, Волжский б-р, д.5

Телефон единой справочной службы: 8-800-700-11-78

Импортер в России:

ООО «Поларис Инт»

105005, Россия, г. Москва, 2-ая Бауманская ул., д.7, стр. 5, ком.26.

13. ГАРАНТИЙНОЕ ОБЯЗАТЕЛЬСТВО

Изделие: **Обогреватель микатермический** Модели: **PMH 1546, PMH 2047, PMH 1598, PMH 2099**

Настоящая гарантия предоставляется изготовителем в дополнение к правам потребителя, установленным действующим законодательством Российской Федерации, и ни в коей мере не ограничивает их.

Настоящая гарантия действует в течение 36 месяцев с даты приобретения изделия и подразумевает гарантийное обслуживание изделия в случае обнаружения дефектов, связанных с материалами и работой. В этом случае потребитель имеет право, среди прочего, на бесплатный ремонт изделия. Настоящая гарантия действительна при соблюдении следующих условий:

1. Гарантийное обязательство распространяется на все модели, выпускаемые компанией «TEXTON CORPORATION LLC» в странах, где предоставляется гарантийное обслуживание (независимо от места покупки).
2. Изделие должно быть приобретено исключительно для личных бытовых нужд. Изделие должно использоваться в строгом соответствии с инструкцией по эксплуатации с соблюдением правил и требований по безопасности.
3. Обязанности изготовителя по настоящей гарантии исполняются продавцами – уполномоченными дилерами изготовителя и официальными обслуживающими (сервис) центрами. Настоящая гарантия не распространяется на изделия, приобретенные у не уполномоченных изготовителем продавцов, которые самостоятельно отвечают перед потребителем в соответствии с законодательством.
4. Настоящая гарантия не распространяется на дефекты изделия, возникшие в результате:
 - Химического, механического или иного воздействия, попадания посторонних предметов, жидкостей, насекомых и продуктов их жизнедеятельности внутрь изделия;
 - Неправильной эксплуатации, заключающейся в использовании изделия не по его прямому назначению, а также установки и эксплуатации изделия с нарушением правил и требований техники безопасности;
 - Износа деталей отделки, ламп, батарей, защитных экранов, накопителей мусора, ремней, щеток и иных деталей с ограниченным сроком использования;
 - Ремонта изделия, произведенного лицами или фирмами, не являющимися авторизованными сервисными центрами*;
5. Настоящая гарантия действительна по предъявлении вместе с оригиналом настоящего талона, оригиналом товарного чека, выданного продавцом, и изделия, в котором обнаружены дефекты.
6. Настоящая гарантия действительна только для изделий, используемых для личных бытовых нужд, и не распространяется на изделия, которые используются для коммерческих, промышленных или профессиональных целей.

По всем вопросам гарантийного обслуживания изделий Polaris обращайтесь к Вашему местному официальному продавцу Polaris.

В случае обнаружения неисправностей оборудования незамедлительно связаться с сервисным центром.

*Адреса авторизованных обслуживающих центров на сайте Компании: www.polar.ru.

Поставщик не несет никакой ответственности за ущерб, связанный с повреждением изделия при транспортировке, в результате некорректного использования, а также в связи с модификацией или самостоятельным ремонтом изделия.

Обігрівач мікатермічний
POLARIS
Модель PMH 1546 / PMH 2047 / PMH 1598 / PMH 2099
Інструкція з експлуатації

Дякуємо Вам за вибір продукції, що випускається під торговельною маркою POLARIS. Наші вироби розроблено відповідно до високих вимог якості, функціональності й дизайну. Ми впевнені, що, придбавши новий виріб нашої фірми, Ви будете задоволені.

Перед початком експлуатації приладу уважно прочитайте цю інструкцію, в якій міститься важлива інформація, що стосується Вашої безпеки, а також рекомендації з правильного використання приладу й догляду за ним.

Зберігайте інструкцію разом із гарантійним талоном, касовим чеком, а також, якщо це можливо, з картонною коробкою і пакувальним матеріалом.

Зміст

Загальні вказівки з безпеки

Спеціальні вказівки з безпеки цього приладу

Опис приладу

Комплектація

Експлуатація приладу

Функції захисту

Несправності та їхнє усунення

Чищення та догляд

Технічні характеристики

Інформація про сертифікацію

Гарантійне зобов'язання

Загальні вказівки щодо безпеки

- Прилад призначено винятково для побутового використання.
- Прилад повинен використовуватися тільки за призначенням.
- Перед вмиканням приладу щоразу оглядайте його. При виявленні ушкоджень самого приладу або шнура живлення в жодному разі не вмикайте прилад у розетку.
- **Увага! Не використовуйте прилад поблизу ванн, раковин або інших ємностей, заповнених водою.**
- У жодному разі не занурюйте прилад у воду чи інші рідини.
- Для додаткового захисту доцільно встановити пристрій запобіжного відключення (ПЗВ). Звертайтеся за порадою до кваліфікованого фахівця.
- Умикайте прилад тільки в джерело змінного струму (~).Перед вмиканням переконайтеся, що прилад розрахований на напругу, що використовується в мережі.
- **Будь-яке помилкове вмикання позбавляє Вас права на гарантійне обслуговування.**
- Не користуйтеся нестандартними джерелами живлення чи іншими пристроями для підключення.
- Перед вмиканням приладу в мережу переконайтеся, що прилад вимкнений.
- Не використовуйте прилад поза приміщенням. Бережіть прилад від спеки, прямих сонячних променів, ударів об гострі кути, вологи (у жодному разі не занурюйте прилад в воду). Не торкайтеся приладу вологими руками. При намоканні приладу негайно відключіть його від мережі.

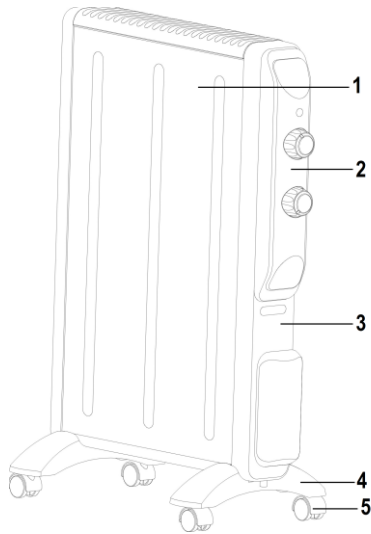
- По закінченні експлуатації, а також при чищенні або поломці приладу завжди вимикайте його з мережі.
- Цей прилад не призначений для використання людьми (у тому числі дітьми), у яких наявні фізичні, нервові або психічні відхилення або бракує досвіду і знань, за винятком випадків, коли за такими особами здійснюється нагляд або проводиться їхній інструктаж щодо використання цього приладу особою, відповідальною за їхню безпеку.
Необхідно здійснювати нагляд за дітьми, аби не допустити їхніх ігор із приладом.
- Не можна переносити прилад, тримаючи його за шнур живлення. Забороняється також від'єднувати прилад від мережі, тримаючи його за шнур живлення. При вимиканні приладу з мережі тримайтеся за штепсельну вилку.
- Після використання ніколи не обмотуйте шнур електроживлення навколо приладу, тому що згодом це може призвести до заломлення шнура. Завжди гладко розправляйте шнур на час зберігання.
- Заміну шнура живлення можуть здійснювати тільки кваліфіковані фахівці – працівники сервісного центру. Некваліфікований ремонт є прямою небезпекою для користувача.
- Не здійснюйте ремонт приладу самостійно. Ремонт повинен виконуватися тільки кваліфікованими фахівцями сервісного центру.
- Для ремонту приладу можуть використовуватися лише оригінальні запасні частини.

Спеціальні вказівки щодо безпеки цього приладу

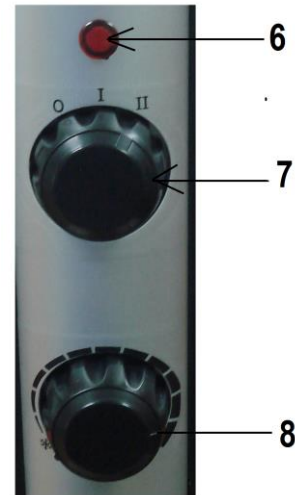
- Напруга в мережі та потужність, що подаються на обігрівач, повинні відповідати даним, зазначеним на шильдику на задній кришці.
- Категорично забороняється накрити кімнатний обігрівач під час роботи.
- Щоб уникнути пожежі розташовуйте обігрівач так, щоб інші предмети знаходилися не ближче ніж 0,9 м від передньої решітки та 0,3 м від задньої та бокових сторін.
- Під час роботи передня решітка нагрівається до високої температури. Не торкайтесь її.
- Виймайте штепсельну вилку з розетки, коли прилад не працює чи перед чищенням.
- Ніколи не занурюйте кімнатний обігрівач, мережевий шнур чи вилку в воду чи будь-яку іншу рідину.
- Не дозволяйте дітям користуватися кімнатним обігрівачем.
- Забороняється накрити прилад тканиною, оскільки це може стати причиною виникнення пожежі.
Забороняється встановлювати прилад в безпосередній близькості від штепсельної розетки.
- Необхідно здійснювати нагляд за дітьми, аби не допустити їхніх ігор із приладом.
- Забороняється використовувати даний обігрівач з пристроями, що програмуються, таймером чи будь-якими іншими пристроями, котрі автоматично вмикають обігрівач, так як існує ризик займання у разі, якщо обігрівач накритий або неправильно розташований.
- Забороняється використовувати нагрівач в безпосередній близькості від ванни, душу чи плавального басейну.
- Не вставляйте пальці чи металеві предмети в кімнатний обігрівач.
- Забороняється тягнути, перекручувати чи іншим чином псувати мережевий шнур.
- В приладі використовується спеціальний мережевий шнур, і він може бути заземлений тільки фахівцями сервісної служби, оскільки для цього необхідні спеціальні інструменти.
- Ремонт електричних приладів можуть виконувати лише спеціально підготовані електрики.
Неправильно виконаний ремонт може стати причиною серйозного ризику для здоров'я користувача.
- Не використовуйте кімнатний обігрівач з пошкодженим мережевим шнуром, після збою в роботі, після попадання рідини чи після будь-якого іншого пошкодження. При підозрі на наявність пошкоджень зверніться в сервісну службу для перевірки, ремонту чи налагодження.

- Змащення двигуна приладу виконано в фабричних умовах і достатнє для всього періоду його використання і не потребує подальшого змащення.

Опис приладу



Панель управління



1. Захисна металева решітка
2. Передня панель
3. Панель управління
4. Опора для роликів
5. Ролики для переміщення
6. Індикаторна лампочка
7. Перемикач потужності
8. Термостат, що регулюється

Комплектація

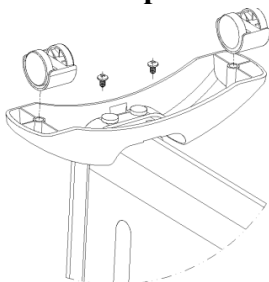
- Прилад – 1 шт.
- Опора – 2 шт.
- Ролики – 4 шт.
- Шурупи для кріплення опор та роликів
- Інструкція користувача – 1 шт.
- Перелік сервісних центрів – 1 шт.
- Гарантійний талон – 1 шт.

Експлуатація приладу

Підготовка приладу до експлуатації.

- Вийміть прилад з коробки.
- Видаліть весь пакувальний матеріал.
- Перевірте наявність та комплектність монтажних деталей.

Установка роликів



- Перед використанням приладу необхідно встановити опори з роликами (рис А).
- Акуратно переверніть прилад.
- Встановіть ролики на опори в спеціальні отвори.
- Потім встановіть опори з роликами на прилад зі сторони передньої та задньої панелей відповідно та закріпіть за допомогою шурупів та викрутки. Шурупи поставляються в комплекті.
- Переверніть прилад та встановіть на опори з роликами.

Рис А

Використання приладу

1. Переконайтесь, що обігрівач стійко встановлений на рівній твердій поверхні. Використовуйте прилад лише встановленим на опорах з роликками у вертикальному положенні.
2. Вмикайте прилад у мережу з напругою 220–240 В та частотою ~ 50 Гц. Переконайтесь, що вилка щільно вставлена в розетку.

Примітка: при першому вмиканні приладу може відчуватися запах, котрий повинен зникнути через деякий час. Запах не є шкідливим та не являється результатом нагрівання пилю і/чи залишків змащувальних матеріалів, що використовувалися при виробництві.

3. Переконайтесь, що перемикач потужності знаходяться в положенні «0» (Вимк.), а термостат – в положенні «•» (Вимк.).
4. За допомогою перемикача потужності виберіть бажаний режим нагрівання:
I – прилад працює при мінімальній потужності (модель РМН 1546, РМН 1598 – 1000 Вт; модель РМН 2047, РМН 2099 – 1500 Вт).
II – прилад працює при високій потужності (модель РМН 1546, РМН 1598 – 1500 Вт; модель РМН 2047, РМН 2099 – 2000 Вт).
5. За допомогою термостату (8) встановіть бажану температуру в приміщенні: для підвищення температури необхідно повернути термостат за годинниковою стрілкою. Для зниження бажаної температури в приміщенні поверніть термостат проти годинникової стрілки. Для вимкнення термостату необхідно повернути його проти годинникової стрілки.
6. Термостат буде підтримувати задану температуру, періодично вмикаючи чи вимикаючи прилад. При зниженні температури нижче встановленої, прилад автоматично увімкнеться (індикаторна лампочка загориться). Коли температура в приміщенні досягне встановленої, прилад вимкнеться (індикаторна лампочка згасне). Таким чином, температура повітря в приміщенні залишатиметься постійною.
7. Прилад функціонує (нагріває) лише тоді, коли і перемикач потужності і термостат увімкнені.
8. При вмиканні загорається індикаторна лампочка.
9. Для того, щоб вимкнути прилад, поверніть перемикач потужності в положення «0», а термостат – в положення «•».

Функції захисту

Обігрівач оснащено наступними системами захисту:

- Захист від перегрівання. При підвищенні внутрішньої температури обігрівача вище звичайної робочої температури, спрацьовує система захисту та обігрівач вимикається. У цьому випадку необхідно вимкнути обігрівач, вийнявши вилку з розетки та дати йому охолонути приблизно 30 хвилин. Потім увімкнути його дотримуючись вказівок цієї інструкції.
- Захист, що забезпечує вимикання обігрівача при перекиданні.

Несправності та їхнє усунення

Опис несправності	Причина несправності	Спосіб усунення
Прилад не вмикається	1. Відсутнє електроживлення	1. Ввімкніть електроживлення
Прилад не гріє	Терморегулятор установлений на надто низьку температуру	Виберіть вищу температуру
Низька ефективність обігрівання	1. Приміщення недостатньо ізольоване 2. Вибрана низька потужність нагрівання	1. Закрийте вікна та двері 2. Ввімкніть обігрів на максимальну потужність
Спрацьовує захист від перегріву	Температура в приміщенні надто висока	1. Вимкніть обігрівач і дайте йому охолонути 2. Виберіть нижчу температуру

Чищення та догляд

- Прилад рекомендується чистити хоча б один раз в місяць та перед його тривалим зберіганням після закінчення сезону використання.
- Необхідно регулярно протирати пил з поверхні приладу, оскільки він негативно впливає на ефективність роботи приладу.
- Перед чищенням необхідно від'єднати прилад від мережі та дати йому охолонути.
- Протріть зовнішні поверхні приладу м'якою сухою серветкою.
Не використовуйте розчинники чи абразивні миючі засоби, а також не використовуйте воду.
- Не очищайте поверхню гострими твердими інструментами.
- Пил із захисної решітки можна видаляти за допомогою пилососу.
- Після закінчення сезону використання обігрівача упакуйте його та поставте в сухе прохолодне місце для зберігання.

Примітка: Після завершення терміну експлуатації електроприладу не викидайте його разом зі звичайними побутовими відходами, а передайте в офіційний пункт збору на утилізацію. Таким чином Ви допоможете зберегти довкілля.

Технічні дані

Моделі **PMH 1546 / PMH 2047 / PMH 1598 / PMH 2099** – мікатермічний обігрівач торговельної марки Polaris
Напруга: 220-240 В
Частота: ~50 Гц

Максимальна споживча потужність:

PMH 1546, PMH 1598	1500 Вт
PMH 2047, PMH 2099	2000 Вт

Клас захисту – I

Інформація про сертифікацію



Примітка: Внаслідок постійного процесу внесення змін і вдосконалень між інструкцією і виробом можуть спостерігатися деякі розходження. Виробник сподівається, що користувач зверне на це увагу.

Дата виготовлення: вказана на шильдіке приладу

Розрахунковий термін служби виробу: 5 років

Гарантійний строк: 3 рік від дня покупки

Виробник:

Limited Liability Company TEXTON CORPORATION

160 Greentree Drive, Suite 101, City Dover, Country of Kent, State of Delaware 19904, United States of America

at factory DONGGUAN KOREN ELECTRICAL APPLIANCES CO., LTD

A9 Building, Xicheng II District, Hengli, Dongguan, Guangdong, China

Общество с ограниченной ответственностью "ТЕКСТОН КОРПОРЕЙШН"

160 Гринтри Драйв, Помещение 101, город Дувр, округ Кент, Штат Делавэр, 19904, Соединенные Штаты Америки

на заводе ДУНГУАНЬ КОРЕН ЭЛЕКТРИКАЛ АППЛАЙАНСЕС КО., ЛТД

Строение А9, 2-й район Сиченг, Хенгли, Дунгуань, Гуандун, Китай

ГАРАНТІЙНЕ ЗОБОВ'ЯЗАННЯ

Виріб: **Обігрівач мікатермічний**

Моделі: **PMH 1546, PMH 2047, PMH 1598, PMH 2099**

Ця гарантія надається виробником як додаток до прав споживача, встановлених чинним законодавством і жодним чином не обмежує їх.

Ця гарантія діє протягом 36 місяців з дати придбання виробу і забезпечує гарантійне обслуговування виробу при виявленні дефектів, пов'язаних із матеріалами та роботою. У цьому випадку споживач має право і на безкоштовний ремонт виробу. Ця гарантія дійсна при дотриманні наступних умов:

- i. Гарантійне зобов'язання поширюється на всі моделі, що випускаються компанією «TEXTON CORPORATION LLC» у країнах, де надається гарантійне обслуговування (незалежно від місця покупки).
- ii. Виріб повинен бути придбаний винятково для особистих побутових потреб. Виріб повинен використовуватися в суворій відповідності до інструкції з експлуатації, з дотриманням правил та вимог безпеки.
- iii. Зобов'язки виробника за цією гарантією виконуються продавцями - уповноваженими дилерами виробника і офіційними обслуговуючими (сервісними) центрами. Ця гарантія не поширюється на вироби, придбані в продавців, які не уповноважені виробником. Вони самостійно відповідають перед споживачем відповідно до законодавства.
- iv. Ця гарантія не поширюється на дефекти виробу, що виникли в результаті:
 - b. хімічного, механічного або іншого впливу, потрапляння сторонніх предметів всередину виробу;
 - c. неправильної експлуатації, що полягає у використанні виробу не за його прямим призначенням, а також встановлення та експлуатації виробу з порушенням правил і вимог техніки безпеки;
 - d. зносу деталей оздоблення, ламп, батарей, захисних екранів, накопичувачів сміття, ременів, щіток та інших деталей з обмеженим терміном використання;
 - e. ремонту виробу, здійсненого особами або фірмами, що не є авторизованими сервісними центрами*.
5. Ця гарантія дійсна, якщо пред'явлена разом із оригіналом справжнього талона, оригіналом товарного чека, виданого продавцем, і виробу, в якому виявлено дефекти.
6. Ця гарантія дійсна тільки для виробів, що використовуються для особистих побутових потреб, і не поширюється на вироби, які використовуються для комерційних, промислових або професійних цілей.

З усіх питань гарантійного обслуговування виробів Polaris звертайтеся до Вашого місцевого офіційного продавця Polaris.

* Адреси авторизованих центрів обслуговування на сайті Компанії: www.polar.ru

Микатермикалық жылытқыш
POLARIS
Моделі PMH 1546 / PMH 2047 / PMH 1598 / PMH 2099
Пайдалану жөніндегі нұсқаулық

POLARIS сауда белгісімен шығатын өнімді таңдағаныңыз үшін алғыс білдіреміз. Біздің бұйымдар сапа, функционалдық және дизайнға қойылатын жоғары талаптарға сәйкес жасалған. Біздің фирмадан жаңа бұйым алғаныңызға риза болатыныңызға сенімдіміз.

Құралды пайдаланбас бұрын осы нұсқаулықпен мұқият танысыңыз, онда Сіздің қауіпсіздігіңізге қатысты маңызды ақпарат бар, сондай-ақ, құралды дұрыс пайдалану мен күтуге қатысты кеңестер берілген.

Нұсқаулықты кепілдік талонымен, кассалық чекпен бірге, мүмкіндігінше, картон қорапта және орама материалымен бірге сақтаңыз.

Мазмұны

Қауіпсіздік жөніндегі жалпы нұсқаулар
Осы құралдың қауіпсіздігі жөніндегі арнайы нұсқаулар
Құралдың сипаттамасы
Жинақталуы
Құралды пайдалану
Ақаулар және оларды жою шарттары
Тазарту және күтім
Техникалық сипаттамасы
Сертификаттау туралы ақпарат
Кепілдік міндеттеме

Қауіпсіздік жөніндегі жалпы нұсқаулар

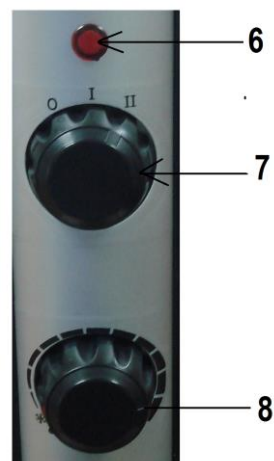
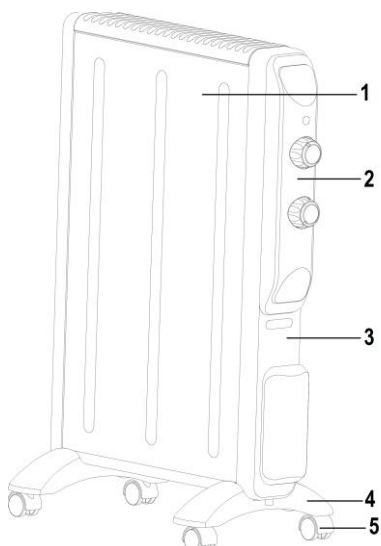
- Құралды тек тұрмыста ғана пайдалануға арналған.
- Құралды тек қана мақсаты бойынша пайдаланады.
- Әр жолы құралды қоспас бұрын оны қарап шығыңыз. Құралдың және желілік сымның ақауы болса, құралды розеткаға қосуға мүлдем болмайды.
- **Назар аударыңыз! Құралды ванна, шұңғылша немесе сумен толтырылған басқа ыдыстардың қасында пайдалануға болмайды.**
- Құралды суға немесе басқа сұйықтыққа батырып, салуға мүлдем болмайды.
- Қосымша қорғаныс үшін қорғанысты сөндіру құрылғысын (ҚСК) орнату қажет. Кеңесті білікті маманнан алыңыз.
- Құралды тек қана ауыспалы ток көзіне ғана қосыңыз (~). Қоспас бұрын, құралдың желіде қолданылатын кернеуге арналғанына көз жеткізіңіз.
- **Кез келген ақау бола тұра құралды іске қосу Сізді кепілдікті қызмет көрсету құқығынан айырады.**
- Стандартты емес қоректендіру көздерін немесе қосу құрылғыларын пайдалануға болмайды.
- Құралды желіге қоспас бұрын, оның өшіріліп тұрғанына көз жеткізіңіз.
- Құралды бөлмежайдан тысқары жерде пайдаланбаңыз. Құралды ыстықтан күн сәулесінен тікелей түсуінен, ылғалдықтан (ешқашан құралды суға батырып салмаңыз), сонымен қатар, сүйір бұрыштарға соғылуынан сақтаңыз. Ылғал қолмен құралды ұстауға болмайды. Құрал дымқылданса, бірден желіден ажыратыңыз.
- Пайдаланып болғаннан кейін, тазарту алдында немесе ақау анықталған жағдайда құралды әрқашан желіден ажыратыңыз.
- Аталмыш құрал құралды қолдануға қатысты қауіпсіздіктері үшін жауап беретін тұлғаның нұсқаулығы жүргізілген немесе қадағалау жүзеге асырылған кездерді есепке алмағанда, білімі мен тәжірибесі жоқ немесе жүйке жүйесінде немесе психикалық, физикалық ауытқулары бар тұлғалардың (балаларды қоса алғанда) қолдануына арналмаған.

- Балалардың құралмен ойнауына жол бермеу үшін оларды қадағалап отырыңыз.
- Құралды желілік сымнан ұстап тасымалдауға болмайды. Сондай-ақ, желілік сымнан ұстап желіден ажыратуға тыйым салынады. Құралды желіден ажыратқанда штепсельді ашадан ұстаңыз.
- Пайдаланып болғаннан кейін, электрмен қоректендіру сымын құралды айналдыра орауға болмайды, себебі, уақыт өте келе бұл сымның үзілуіне әкеп соғуы мүмкін. Қашанда сақтау үшін сымды жақсылап тарқатыңыз.
- Сымды тек қана білікті мамандар - сервис орталығының қызметкерлері ғана ауыстыра алады. Біліктілігі жоқ тұлға тарапынан жасалған жөндеу қолданушыны қауіп-қатерге ұшыратуы мүмкін.
- Құралды өз бетіңізбен жөндеуге болмайды. Жөндеуді сервис орталығының білікті мамандары ғана жүзеге асыруы керек.
- Құралды жөндеу үшін тек қана түпнұсқа қосалқы бөлшектер пайдаланылады.

Осы құралдың қауіпсіздігі жөніндегі арнайы нұсқаулар

- Жылытқышқа жалғастырылатын электрмен қоректендіру көзінің кернеуі және қуаттылық құрылғының артқы жағындағы қақпақшада орналасқан техникалық кестешесінде көрсетілген техникалық сипаттамаларға сәйкес келетініне көз жеткізіңіз.
- Бөлме жылытқышы жұмыс жасап тұрған кезде оны ешнәрсемен жабуға мүлдем болмайды.
- Өрт болдырмас үшін жылытқышты орнатар кезде есте сақтаңыз, басқа заттардың аралығы құрылғының алдыңғы торынан 0,9м болу шарт, сонымен қатар құрылғының артқы және де екі жағынан кем дегенде 0,3м қашықтықта басқа заттарды орналастырыңыз.
- Жылытқыштың алдыңғы торы жұмыс кезінде қатты қызады. Оны ұстамаңыз.
- Құралды қолданбасаңыз немесе оны тазарту алдында штепсель ашасын розеткадан ажыратыңыз.
- Құралды оның желілі сымын және ашасын суға немесе басқа сұйықтыққа батырып, салуға мүлдем болмайды.
- Балаларға бөлме жылытқышпен ойнауға не өз бетінше пайдалануға болмайды.
- Құралды шүберектермен жабуға тыйым салынады, себебі өрт пайда болуы мүмкін.
- Құралды штепсель розеткасына тым жақын орналастыруға тыйым салынады.
- Балалардың құралмен ойнауына жол бермеу үшін оларды қадағалап отырыңыз.
- Бұл құралды бағдарлама арқылы іске қосылатын құралдармен, таймермен және жылытқышты автоматты түрде қосатын басқа да құралдарды пайдалануға болмайды, себебі егер бұл жылытқыш қандайда бір затпен жабылған болса немесе дұрыс орналаспаған жағдайда өрт пайда болу қауіпі бар.
- Жылытқышты ванна, душ немесе бассейнге жақын аймақта пайдалануға тыйым салынады.
- Бөлме жылытқышқа қол не аяқ саусақтарыңызды тигізбеңіз немесе метал заттарды салмаңыз.
- Желілі сымды тарту, байлап орауға, бұрауға болмайды немесе оған басқаша зақым келтірмеңіз.
- Құралда арнайы желелі сым орнатылған және ол тек қана қызмет көрсету орталығының мамандары арқылы ауыстырылады, себебі оны ауыстыруға арнайы құралдар қолданылады.
- Электр құралдарының жөндеу жұмыстарын тек қана арнайы дайындалған электр маманы ғана жасай алады. Жөндеу жұмыстары дұрыс атқарылмаса пайдаланушыға айтарлықтай қауіп төндіреді.
- Бөлме жылытқышының желілі сымы зақымдалса, құрылғы жұмыс барысында тоқтап қалса, немесе оған сұйықтық тамса, сондай-ақ, басқа да ақаулық туындаса оны қолданбаңыз. Ақаулықтар бар екеніне күмән туған жағдайда, бөлме жылытқышын қызмет көрсету орталығына тексеруге, жөндеуге немесе оның функцияларын реттеу үшін жеткізіңіз.
- Құрылғының қозғалтқышы фабрикада сатылымға дейін майланған және жылытқыштың қолдану мерзімі аяқталғанша жарамды, оны қайта майлау қажет емес.

Құралдың сипаттамасы



Басқару панелі

1. Қорғаныс метал торы
2. Басқару панелі
3. Алдыңғы панелі
4. Шығыршық дөңгелектерге арналған тіреуіш
5. Жылжытуға арналған шығыршық дөңгелектер
6. Индикатор шамы
7. Қуаттылықты ауыстырып-қосқыш
8. Реттелетін термостат

Жинақталуы

Құрал– 1 дана.

Тіреуіш – 2 дана.

Шығыршық дөңгелектер– 4 дана.

Шығыршық дөңгелектермен тіреуіштерді бекітетін бұрандалар.

Пайдалану жөніндегі нұсқаулық – 1 дана.

Қызмет көрсету орталықтарының тізімі – 1 дана.

Кепілдік талоны – 1 дана.

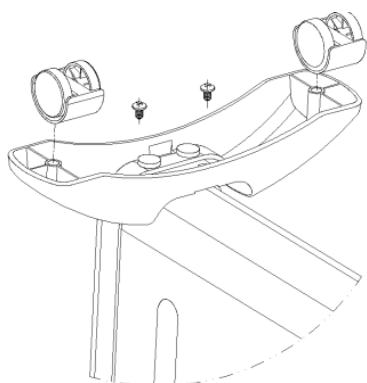
Құралды пайдалану

Құралды пайдалану үшін дайындау.

- Құралды қорабынан шығарыңыз.
- Барлық орама материалдарын алып тастаңыз.
- Монтаж бөлшектерінің түгел бар болуын және оның жинақталғанын тексеріңіз.

Шығыршық дөңгелектерді орнату.

- Құралды қолданар алдында суретте көрсетілгендей шығыршық дөңгелектермен тіреуіштерді орнату керек (А сурет).
- Құралды абайлап төңкеріңіз.
- Шығыршық дөңгелектерді тіреуіштегі арнайы саңылауларға орнатыңыз.
- Содан кейін құралдың алдыңғы және артқы панеліне сәйкес шығыршық дөңгелектері бар тіреуіштерді бұрандалар және бұрағыш арқылы құрылғыға орнатыңыз. Бұрандалар құралдың жинақталымына кіреді.
- Орнату аяқталған соң құралды қалыпты күйіне көтеріп қойыңыз.



Сурет А

Құралды пайдалану

1. Жылытқыш тегіс, қатты жерде берік орнатылғанына көз жеткізіңіз. Шығыршық дөңгелектері бар тіреуіштерге орнатылған құралды тік күйінде ғана пайдаланыңыз.
2. Құралды 220–240 В. ~ 50Гц. желіге қосыңыз. Ашаның розеткаға тығыз жалғастырып, қосылғанына көз жеткізіңіз.

Ескерту: Құралды алғаш рет қосқан кезде жағымсыз иіс пайда болып, ол бірнеше уақыттан кейін жоқ болады. Иіс ешқандай зақым келтірмейді және ол шаң және/немесе өндірісте қолданған майлайтын материалдардың қалдықтарының қызу нәтижесі болып табылады.

3. Қуаттылықты ауыстырып-қосқыштың «0» (өшіру) күйінде, ал термостаттың «•»(өшіру) күйінде тұрғанына көз жеткізіңіз.
4. Қуаттылықты ауыстырып-қосқыш арқылы қажетті қыздыру режимін таңдаңыз:
I – құрал ең төменгі қуаттылықта қыздырады (моделі РМН 1546, РМН 1598 – 1000 Вт; моделі РМН 2047, РМН 2099 – 1500 Вт.).
II – құрал ең жоғарғы қуаттылықта қыздырады (моделі РМН 1546, РМН 1598 – 1500Вт; моделі РМН 2047, РМН 2099 – 2000 Вт.).
5. Термостат (8) арқылы қажетті бөлме температурасын орнатыңыз: температураны жоғарылату үшін термостатты сағат тілімен қажетті дейгейге дейін бұраңыз. бөлме температурасын қажетті деңгейге дейін төмендету үшін термостатты сағат тіліне қарсы бұраңыз. Құралды өшіру үшін термостатты сағат тіліне қарсы бұрау қажет.
6. Термостат бекітілген температураны белгілі бір уақыт аралығында қосып немесе өшіріп тұрады. Орнатылған температурадан төмендесе құрал автоматты түрде қосылады (индикатор шамы жанады). Бөлмедегі температура орнатылған температураға жеткен кезде құрал өшеді (индикатор шамы сөнеді).Осылайша бөлмедегі ауа температурасы бірқалыпты болады.
7. Құрал тек қана қуаттылықты ауыстырып-қосқышы және термостат қосылған кезде ғана қызмет атқарады (қыздырады).
8. Құрал қосылғанда индикатор шамы жанады.
9. Құралды өшіру үшін қуаттылықты ауыстырып-қосқышты «0» күйіне, ал термостатты «•» күйіне қайта бұрап қойыңыз.

Қорғаныс функциясы.

Жылытқыш келесі қорғаныс жүйесімен жабдықталған:

- Қызып кетуден қорғау. Жылытқыштың ішкі температурасы қалыпты жұмыс температурасынан жоғарыласа, қорғаныс функциясы қосылады және жылытқыш өшеді. Бұл жағдайда розеткадан ашаны ажырату арқылы жылытқышты өшіру қажет, содан кейін құрал сөніп, 30 минут ішінде салқындауы қажет. Содан кейін құралды нұсқаулық бойынша қосу қажет.
- Құрал төңкеріліп құлаған кезде қорғаныс функциясы қосылады.

Ақаулар және оларды жою шарттары

Ақаулардың сипаттамасы	Ақаулардың себептері	Жою тәсілі
Құрал іске қосылмайды	1. Электр қуаты жоқ	1. Электр қуат көзін іске қосыңыз
Құрал қыздырмайды	Термореттегіш тым төмен температураға орнатылған	Біршама жоғары температураның орнатуын таңдаңыз
Қызудың әсері төмен	1. Бөлмежай жеткіліксіз дәрежеде оқшауланып жабылған 2. Қыздырудың тандалған қуаты төмен	1. Терезелер мен есіктерді жабыңыз 2. Қыздыруды максималды қуатқа қайта қосыңыз
Қызып кетуден қорғаныс жүйесі қосылып кете береді	Бөлмежайдағы температура тым жоғары	1. Жылытқышты өшіріп, суытыңыз 2. Температураның біршама төмен орнатуын таңдаңыз

Тазарту және күтім

- Құралды айына бір рет және қолдану маусымы аяқталған соң сақтар алдында тазарту қажет.
- Құралдың сыртқы бетін жүйелі түрде шаңнан тазарту керек, себебі, шаң құралдың жұмыс атқаруына кері әсерін тигізеді.
- Тазарту алдында құралды өшіріңіз және салқындағанша күтіңіз.
- Құралдың сыртқы бетін жұмсақ және құрғақ шүберекпен сүртіңіз.
- Еріткіштерді және абразивті құралдарды сондай-ақ суды пайдаланбаңыз.
- Құралдың сыртқы бетін қатты және өткір заттармен тазаламаңыз.
- Қорғаныс торындағы шаңды шаңсорғыштың көмегімен тазалаңыз.
- Құралды қолдану маусымы аяқталған соң қорабына салып, құрғақ және салқын жерде сақтаңыз.

***Ескертпе:** Пайдалану мерзімі аяқталғаннан кейін электр құралын әдеттегі тұрмыстық қалдықтармен бірге лақтырмай, жоятын ресми пунктке өткізіңіз. Сөйтіп, Сіз қоршаған ортаны сақтауға көмектесесіз.*

Техникалық сипаттамасы

Моделдері **PMH 1546 / PMH 2047 / PMH 1598 / PMH 2099** – Polaris сауда белгісімен микатермикалық жылытқыш.

Кернеуі: 220-240 В.

Жиілігі: ~50 Гц.

Тұтынатын максималды қуаттылығы:

PMH 1546, PMH 1598	1500 Вт.
PMH 2047, PMH 2099	2000 Вт.

Қорғаныс жіктелімі – I

Сертификаттау туралы ақпарат



***Ескертпе:** Өзгерістер мен жетілдіруді енгізудің ұдайы үрдісінің орын алуынан, нұсқаулық пен бұйымның арасында қандай да бір айырмашылық байқалуы мүмкін. Өндіруші, тұтынушының бұған назар аударатынына үлкен үміт артады.*

Өндірістің күнісі: шильдикке аспаптың на көрсетілген

Бұйымның есептік жарамдылық мерзімі: 5 жыл

Кепілдік мерзімі: сатып алғаннан бастап 3 жыл

Өндіруші:

Limited Liability Company TEXTON CORPORATION

160 Greentree Drive, Suite 101, City Dover, Country of Kent, State of Delaware 19904, United States of America

at factory DONGGUAN KOREN ELECTRICAL APPLIANCES CO., LTD

A9 Building, Xicheng II District, Hengli, Dongguan, Guangdong, China

Общество с ограниченной ответственностью "ТЕКСТОН КОРПОРЕЙШН"

160 Гринтри Драйв, Помещение 101, город Дувр, округ Кент, Штат Делавэр, 19904, Соединенные Штаты Америки

на заводе ДУНГУАНЬ КОРЕН ЭЛЕКТРИКАЛ АППЛАЙАНСЕС КО., ЛТД

Строение А9, 2-й район Сиченг, Хенгли, Дунгуань, Гуандун, Китай

КЕПІЛДІК МІНДЕТТЕМЕ

Бұйым: Микатермикалық жылытқыш

Моделі: РМН 1546, РМН 2047, РМН 1598, РМН 2099

Бұл кепілдік әрекеттегі Ресей Федерациясының заңдылықпен бекітілген тұтынушының құқығына қосымша ретінде өндірушімен берілген, және тұтынушының құқығын еш шектемейді.

Бұл кепілдік бұйымды сатып алған күннен 36 ай бойына әрекетте болады, және материалдар мен жұмыс істеуіне байланысты ақаулар табылған жағдайда кепілдік қызмет көрсетуді білдіреді. Бұл жағдайда тұтынушы басқасын қоса алғанда, бұйымды тегін жөндеуге құқықты. Бұл кепілдік келесі шарттарды сақтағанда, жарамды:

1. Кепілдік міндеттеме «TEXTON CORPORATION LLC» компаниясы шығаратын барлық үлгілерге, кепілдік қызмет көрсетілетін елдердің барлығында жарамды (сатып алған жеріне қарамастан).
2. Бұйым тек қана тұрмыстық қажеттіліктерге пайдалану үшін сатып алынуы тиіс. Бұйым пайдалану бойынша нұсқаулыққа, қауіпсіздік бойынша ережелер мен талаптарды сақтай отырып, пайдаланылуы тиіс.
3. Өндірушінің міндеттемесін осы кепілдік бойынша сатушылар – өндірушінің уәкілетті дилерлері және ресми қызмет көрсететін (сервис) орталықтар орындайды. Бұл кепілдік өндіруші құзырлық бермеген сатушылардан сатып алынған бұйымдарға таралмайды, олар тұтынушы алдында заңға сәйкес, өздігінен жауап береді.
4. Бұл кепілдік келесі жәйттердің нәтижесінде пайда болған ақауларды жөндеуге таралмайды:
 - a. Химиялық, механикалық немесе өзге де әсер етулер, бөгде заттардың бұйымның ішіне түсіп кетуі;
 - b. Бұйымды тікелей мақсаты бойынша емес, дұрыс пайдаланбағанда, жинаққа кірмейтін, қосымша аксессуарларды пайдаланғанда, сондай-ақ, бұйымды техника қауіпсіздігі ережелері мен талаптарын бұза отырып, орнатқанда және пайдаланғанда;
 - c. Жарамдылық мерзімі шектеулі әрлеу бөлшектері, лампа, батареялар, қорғаныс экрандары, қоқыс жинақтауыштар, ремендер, қылшақтар тозғанда;
 - d. Авторланған сервистік орталықтар болып табылмайтын*, тұлғалар немесе фирмалар өндірген бұйымдардың жөндеуі;
5. Осы талонның түпнұсқасымен, сатушы берген тауарлы чектің түпнұсқасымен және ақау табылған бұйыммен бірге көрсеткенде ғана жарамды болмақ.
6. Бұл кепілдік тек қана жеке тұрмыстық қажеттілік үшін пайдаланылатын бұйымдарға ғана жарамды, және коммерциялық, өнеркәсіптік немесе кәсіби мақсатта қолданылатын бұйымдарға таралмайды.

POLARIS бұйымдарына кепілдік қызмет көрсету мәселелері бойынша Өзіңіздің жергілікті POLARIS ресми сатушыңызға хабарласыңыз.

* Авторланған сервистік орталықтардың мекен-жайлары Компания сайтында: www.polar.ru